

LASER SENTINEL™



增强型 安全激光扫描仪

基于时间飞行原理的安全激光扫描仪
能够安全监控的面积大于72 m²，
距离达5.5 m，角度超275°
紧凑型尺寸，检测性能良好
先进的粉尘过滤功能
拥有直观的图形用户界面，易于编程



- 尺寸（宽，深，高）：102、112.5、152 mm
- 采用标准M12电缆的I/O连接
- 多达3个安全区域
- 两个报警区域，最大半径40 m
- 30/40/50/70/150 mm可选检测性能
- 多达70个区域集
- 局部动态屏蔽
- 金属支架，支持全方向调节和快速更换
- 高级测量数据协议
- 彩色图形显示，支持监测和诊断
- 速度测量（编码器输入）

应用

- 自动加工单元（拾取和放置、检查、测试、焊接等）
- 堆垛机/卸垛机
- 开放式设备，生产线
- 自动导引车(AGV)
- 自动导引货运小车(AGC)
- 移动式工业机器人

适用行业

- 汽车
- 物流
- 二次包装
- 食品
- 木工
- 陶瓷

	FINGER	HAND	ARM	BODY
3类		x	x	x

SLS M 5 - E - 0812 - E

型号	最大安全距离	编码器输入	I/O连接器	增强版
SA 单机型, 6个区域集	5 5.5 m	E 次级连接器上的编码器输入	08 M12 8针 (公)	E 主/从机增强版
M 主机, 10个区域集	3 3 m	-- 不提供	0812 M12 8针 (公) 或 M12 12针 (公)	-- 单机型增强版(*)
R 从机 (或远程)			1708 M12 17针 (公) 和 M12 8针 (公)	

(*)仅适用于于2020年1月31日之后生产的型号

技术参数

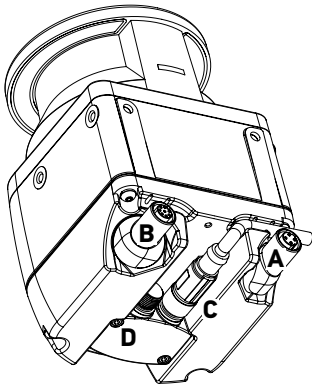
	SLS-SA3-08 SLS-SA5-08	SLS-M3-0812-E SLS-M5-0812-E		SLS-M3-1708-E SLS-M5-1708-E		SLS-M5-E-1708-E	SLS-R3-E SLS-R5-E
连接器	M12 8针	M12 8针	M12 12针	M12 17针	M12 17针 + M12 8针	M12 17针 + M12 8针 (高速)	N/A
类型 (EN61496-1)	通用数据						
PL (EN ISO 13849-1)	3						
SIL (IEC 61508)	d						
	2						
检测性能	检测数据						
角分辨率	30/40/50/70/150 mm可选						
安全区域工作范围	0.1°						
报警区域最大工作范围	参见安全工作范围表						
	40 m						
同时设置安全区域的最大数量	1	1	2	3		取决于连接的 Master	
同时设置报警区域的最大数量	2	1	2	2 (如果安全区域<3) 1 (如果安全区域=3)		取决于连接的 Master	
最大检测角度	275°						
公差范围	100 mm						
	电气数据						
电源 (VDD)	24 VDC ± 20%						
输出电流	最大0.25 A / 每路OSSD						
输出电容性负载	2.2 uF @ 最大24VDC						
输入负载电流	6 ... 15 mA						
输入饱和电压	> 15 V						
输入电容性负载	22 uF						
	机械与环境数据						
工作温度	-10 ... +50 °C						
储存温度	-20 ... 70 °C						
湿度	15 ... 95 % (无冷凝)						
机械防护	IP 65 (EN 60529)						
	输入/输出配置数据						
连接器	M12 8针	M12 8针	M12 12针	M12 17针	M12 17针 + M12 8针	M12 17针 + M12 8针	
安全输出(OSSDs)	1 x 2	1 x 2	2 x 2	3 x 2	3 x 2	3 x 2	N/A
可配置输入	0	2	1	4	12	8	N/A
可配置输出	0	0	v	2	2	2	N/A
可配置输入/输出	3	1	4	2	2	2	N/A
高速输入(100kHz)			N/A			4	N/A
可配置I/O总数	5	5	7	10	18	18	N/A
	可配置参数						
响应时间	最短: 62 ms; 最长: 482 ms						
主机	10 ms						
其他任何从机							
使用的连接器	M12 8针	M12 8针	M12 12针	M12 17针	M12 17针 + M12 8针	M12 17针 + M12 8针 (高速)	
任意激活顺序的最大区域集数量(*1):							
1个安全区域	3	3	10	20	70	70	N/A
1个安全区域+1个报警区域	2	2	6	20	70	70	
1个安全区域+2个报警区域	N/A	N/A	3	20	70	70	
2个安全区域	N/A	N/A	3	20	70	70	
2个安全区域+1个报警区域	N/A	N/A	2	10	70	70	
2个安全区域+2个报警区域	N/A	N/A	1	6	70	70	
3个安全区域	N/A	N/A	N/A	6	70	70	
特定激活顺序的最大区域集数量 (1个安全区域)(*2):	6			N/A			
区域集输入切换时间	最短: 30 ms; 最长: 5000 ms						
	功能						
手动/自动重启	有						
重置 (电源重启)	有						
整体屏蔽 (单向或双向)	有						
局部屏蔽, 第一对OSSD为动态	有						
参考点	有						
强制失效	有 (*3)			有	N/A		
屏蔽灯	有 (*3)			有			
屏蔽使能	有 (*3)			有			
清洁窗口警报	有						
通用故障警报	有						
停止	有						
高级测量数据	有 (*4)			有 (*5)			
测量数据最大角度分辨率					0.1°	0.5°	
	应用						
水平静态	有						
垂直静态	有						
移动 (简单AGV)	有						
移动 (中等复杂水平AGV)	不可以						有
说明							
(*1) 当所有输入用于区域集切换时, 可以实现的区域集切换最大数量。使用8个输入或编码器速度测量, 可以达到70个区域集 (最大数量)。							
(*2) 仅1个安全区域, 按任意激活顺序时可达3个区域。仅采用某些允许的激活顺序时, 最多可以有6个。如欲了解更多详情, 请参见手册和GUI (图形用户界面)。							
(*3) SLS-SAx的强制失效输入、屏蔽使能输入和屏蔽灯输出互相排斥。							
(*4) 设备正面采用可编程连接器。							
(*5) 设备背面采用旋转式连接器。							
(*6) 仅使用12针连接器。							
(*7) 要使用两个以上OSSD, 必须在可配置的输出中进行选择。							

安全工作范围

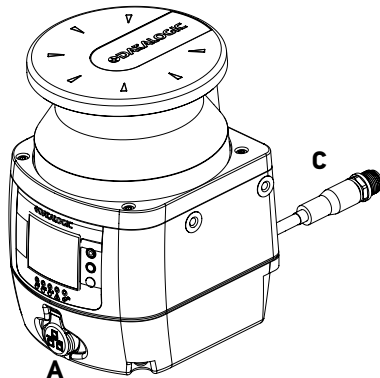
	SLS-SA3-08 SLS-M3-xxxx-E SLS-R3-E	SLS-SA5-08 SLS-M5-xxxx-E SLS-M5-E-xxxx-E SLS-R5-E
检测性能	安全工作范围	
30 mm	0.05 ... 2.5 m	
40 mm	0.05 ... 3 m	0.05 ... 3 m
50 mm		0.05 ... 4 m
70 mm		0.05 ... 5.5 m
150 mm		

连接方式

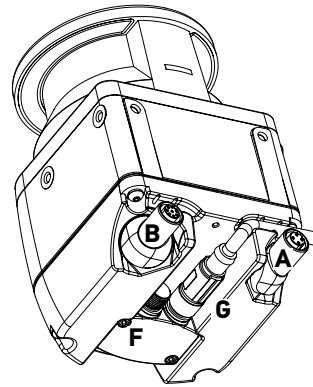
连接器特性		SLS-SA _x	SLS-M _x -0812-E	SLS-M _x -(E)-1708-E	SLS-R _x -E
A	M12 4针 (母)	以太网端口	以太网端口	以太网端口	N/A
B	M12 8针 (母)	不提供	安全连接至从机设备	安全连接至从机设备	安全连接至下一个从机设备
D	M12 12针 (公)	不提供	电源和数字I/O (替代D)	N/A	N/A
C	M12 8针 (公)	电源和数字I/O	电源和数字I/O (替代C)	N/A	N/A
E	M12 8针 (母)	N/A	N/A	N/A	安全连接至主机或前一个从机设备
F	M12 17针 (公)	N/A	N/A	电源和数字I/O (单独或与D联用)	N/A
G	M12 8针 (公)	N/A	N/A	除F之外的数字输入	N/A



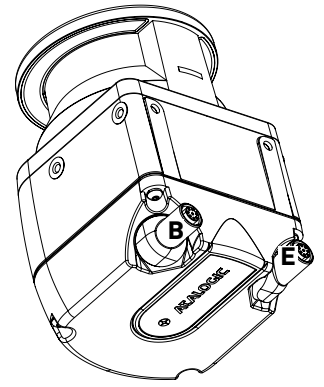
SLS-x (Master)



SLS-Sx (Standalone)

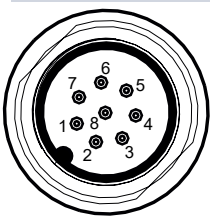


SLS-M_x-(E)-1708-E



SLS-R_x-E

C连接器 (M12, 8针)

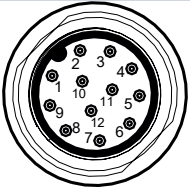


信号	描述	颜色	针脚
电源	电源	棕色	2
	GND_ISO	0 V 蓝色	7
输入/输出	多重输入/输出	白色	1
	多重输入/输出(*)	绿色	3
	多重输入/输出(*)	黄色	4
安全输出	OSSD11	灰色	5
	OSSD12	粉色	6
其他	F_EARTH	红色	8

注

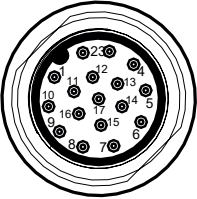
(*)仅多重输入和SLS-M_x

D 连接器 (M12, 12针)



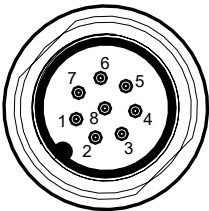
	信号	描述	颜色	针脚
电源	电源	24VDC	棕色	1
	电源	24VDC	绿色	4
	GND_ISO	0V	蓝色	2
	GND_ISO	0V	黄色	6
输入	多重输入	可通过图形用户界面选择	白色	3
输入/输出	多重输入/输出	可通过图形用户界面选择	黑色	7
	多重输入/输出	可通过图形用户界面选择	红色	9
	多重输入/输出	可通过图形用户界面选择	紫色	10
	多重输入/输出	可通过图形用户界面选择	灰色/粉色	11
安全输出	OSSD11	安全输出	灰色	8
	OSSD12	安全输出	粉色	5
其他	F_EARTH	功能接地	红色/蓝色	12

F连接器 (M12, 17针)



	信号	描述	颜色	针脚
电源	电源	24VDC	棕色	1
	电源	24VDC	棕色	10
	电源	24VDC	棕色	11
	GND_ISO	0V	蓝色	2
	GND_ISO	0V	蓝色	3
输入	多重输入	可通过图形用户界面选择	蓝色	12
	多重输入	可通过图形用户界面选择	橙色	6
	多重输入	可通过图形用户界面选择	黑色	7
	多重输入	可通过图形用户界面选择	白色	14
输出	多重输出	可通过图形用户界面选择	紫色	17
	多重输出	可通过图形用户界面选择	绿色	4
输入/输出	多重输入/输出	可通过图形用户界面选择	黄色	15
	多重输入/输出	可通过图形用户界面选择	白色/黑色	5
安全输出	多重输入/输出	可通过图形用户界面选择	红色	9
	OSSD11	安全输出	灰色	13
其他	OSSD12	安全输出	粉色	8
	F_EARTH	功能接地	黄色/绿色	16

G连接器 (M12, 8针)



	信号	描述	颜色	针脚
高速输入(*)v	高速输入	编码器输入11	灰色	4
	高速输入	编码器输入12	粉色	6
	高速输入	编码器输入21	黄色	5
	高速输入	编码器输入22	红色	8
输入	多重输入	可通过图形用户界面选择	绿色	3
	多重输入	可通过图形用户界面选择	蓝色	7
	多重输入	可通过图形用户界面选择	棕色	2
	多重输入	可通过图形用户界面选择	白色	1

注

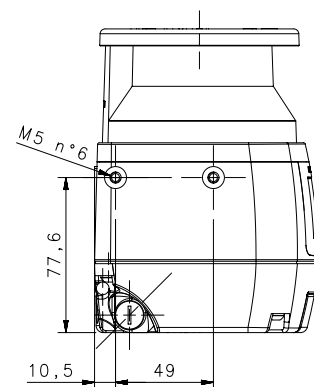
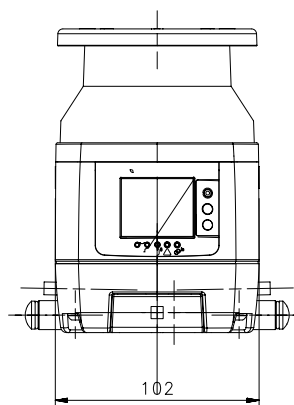
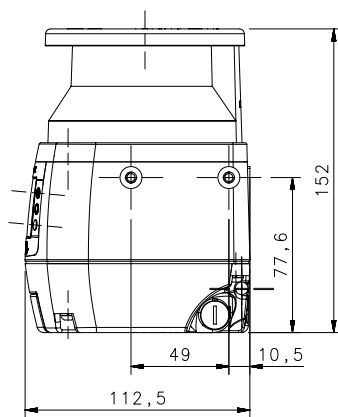
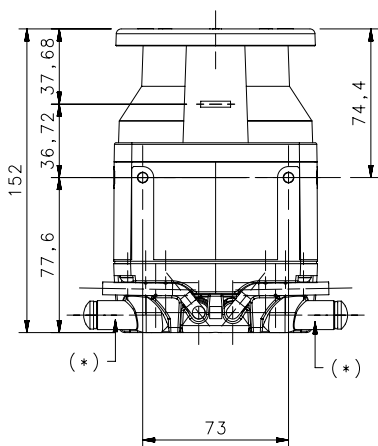
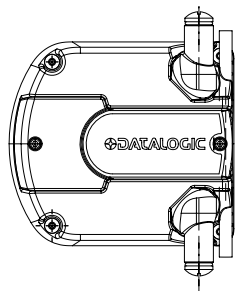
(*)仅适用于SLS-M5-E-1708-E; 或者能够通过GUI选择标准数字输入

可选输入和输出

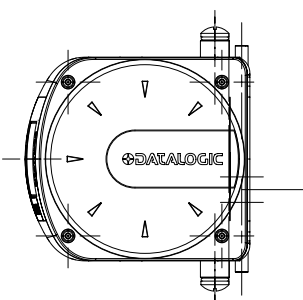
输入/输出	信号	SLS-SA _x		SLS-M _x -0812-E		SLS-M _x -1708-E		SLS-M5-E-1708-E	说明
		8针		8针	12针	17针	17+8针	17+8针	
多重输入	重置								有
	重启								有
	重置/重启								有
	区域切换1								有
	区域切换2								有
	区域切换3								有
	区域切换4								有
	区域切换5								有
	屏蔽启动1								有
	屏蔽11								有
	屏蔽12								有
	强制失效11								有
	强制失效12								有
	屏蔽使能2		N/A					有	
	屏蔽21		N/A					有	
	屏蔽22		N/A					有	
强制失效21		N/A					有		
强制失效22		N/A					有		
多重输出	报警1								有
	报警2	有		无					有
	屏蔽灯1								有
	屏蔽灯2								有
	强制失效状态1		N/A						有
	强制失效状态2		N/A						有
OSSDs	警报1								有
	警报2								有
	OSSD 11								有
	OSSD 12								有
	OSSD 21		N/A						有
	OSSD 22		N/A						有
	OSSD 31			N/A					有
	OSSD 32			N/A					有

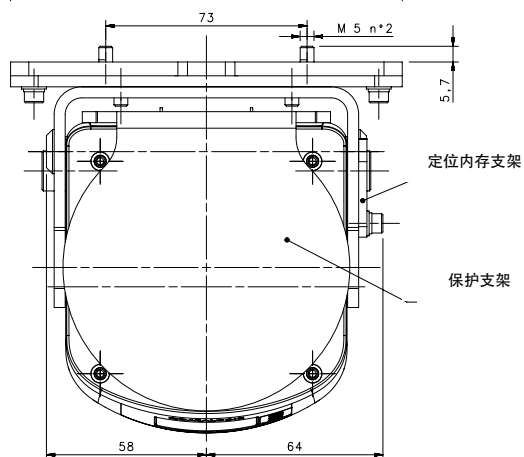
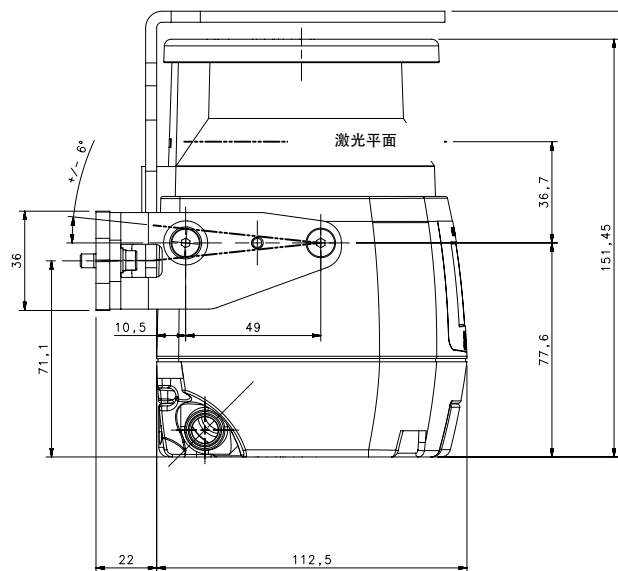
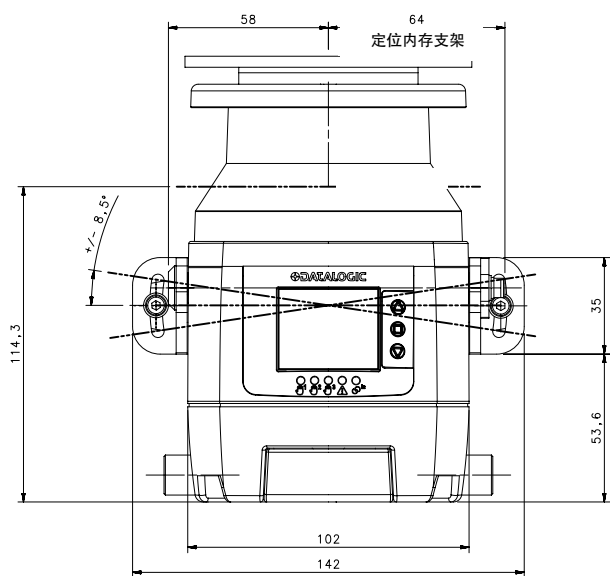
尺寸

SLS-M_x

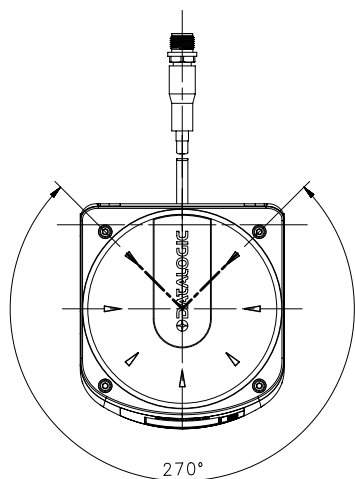
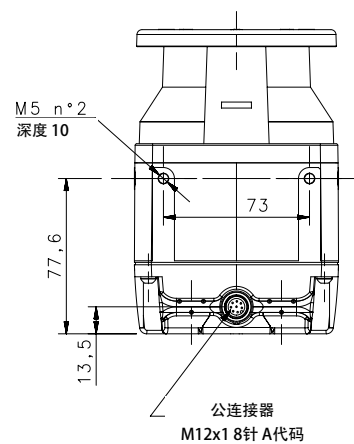
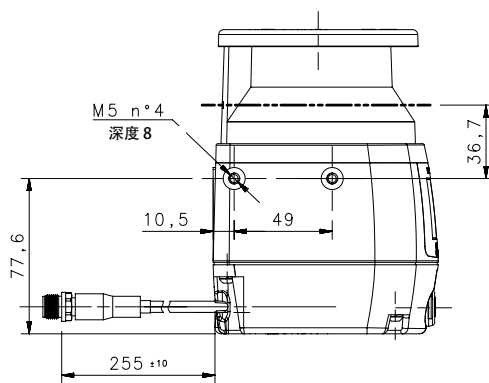
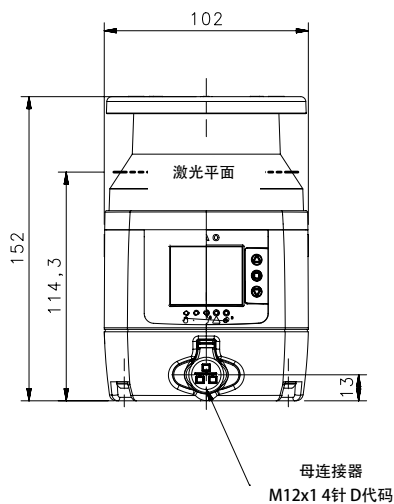


* 旋转式连接器可沿x、y和z轴放置





SLS-SAx



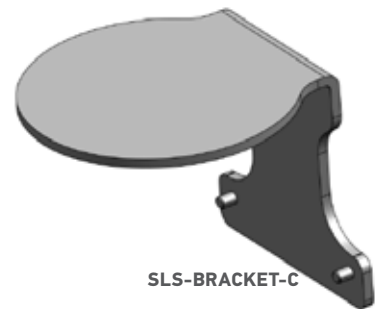
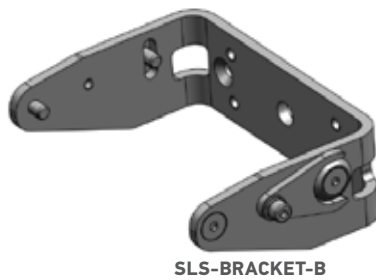
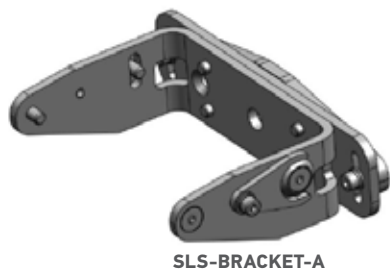
型号选择 - 订单信息

	型号	产品描述	订单号
单机型	SLS-SA3-08	单机型 3m 6个区域集 (增强版)	958001080
	SLS-SA5-08	单机型 5.5m 6个区域集 (增强版)	958001090
主机	SLS-M3-08012-E	主机 3m 10个区域集 (增强版)	958001020
	SLS-M3-1708-E	主机 3m 70个区域集 (增强版)	958001110
	SLS-M5-1708-E	主机 5.5m 70个区域集 (增强版)	958001010
	SLS-M5-E-1708-E	主机 5.5m 编码器 70个区域集 (增强版)	958001030
	SLS-M5-E-1708-E	主机 5.5m 编码器 70个区域集 (增强版)	958001050
从机	SLS-R3-E	远程 3m (增强版)	958001060
	SLS-R5-E	远程 5.5m (增强版)	958001120

注: 如果在2020年1月31日之后生产, 则单机型具有增强功能

附件

	SLS-B5 / SLS-SAx	订购号
	支架	
完整的支架系统	SLS-BRACKET-A	95ASE2920
斜度调节支架系统	SLS-BRACKET-B	95ASE2930
顶部保护支架	SLS-BRACKET-C	95ASE2940
	安全单元	
安全单元	SE-SR2	95ACC6170
	维护配件	
可更换窗口	SLS-WINDOW	95ASE2971
记忆组件M12 8/12针	SLS-MG-0812	95ASE2960
记忆组件M12 17/8针	SLS-MG-1708	95ASE2950
喷雾瓶装液体清洁剂(1 lt)	SLS-CLEANER	95ASE2990
清洁布 (22 cm x 22 cm), 100片	SLS-CLOTH	95ASE3000

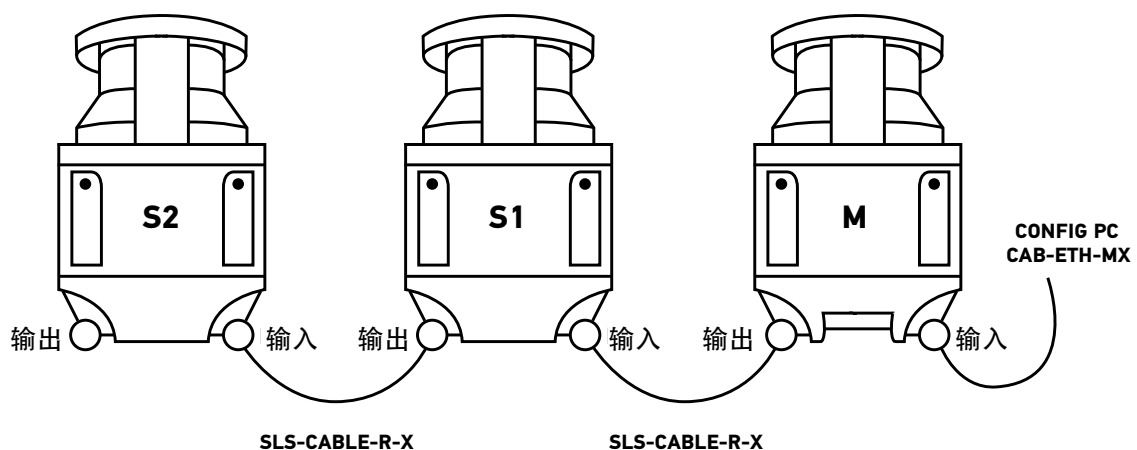


电缆

	型号	第1端	第2端	长度	代码
主电缆	CS-A1-06-U-03	8针 (公)	散线	3 m	95ASE1220
	CS-A1-06-U-05			5 m	95ASE1230
	CS-A1-06-U-10			10 m	95ASE1240
	CS-A1-06-U-15			15 m	95ASE1250
	CS-A1-06-U-25			25 m	95ASE1260
	CS-A1-10-U-03	12针 (公)	散线	3 m	95A252720
	CS-A1-10-U-05			5 m	95A252730
	CS-A1-10-U-10			10 m	95A252740
	CS-A1-10-U-15			15 m	95A252750
	CS-A1-10-U-25			25 m	95A252760
	CS-A1-15-U-03	17针 (公)	散线	3 m	95ASE3010
	CS-A1-15-U-05			5 m	95ASE3020
	CS-A1-15-U-10			10 m	95ASE3030
	CS-A1-15-U-15			15 m	95ASE3040
	CS-A1-15-U-25				95ASE3050
以太网到主机电缆	CAB-ETH-M01 M12-IP67 ETHERNET CAB. (1M)	4针 (公)	RJ-45	1 m	93A051346
	CAB-ETH-M03 M12-IP67 ETHERNET CAB. (3M)			3 m	93A051347
	CAB-ETH-M05 M12-IP67 ETHERNET CAB. (5M)			5 m	93A051348
	CAB-ETH-M10 M12-IP67 ETHERNET CAB. (10M)				93A051391
连接至远程的电缆	SLS-CABLE-R-5	8针 (公)	8针 (公)	5 m	95ASE2890
	SLS-CABLE-R-10			10 m	95ASE2900
					95ASE2910






说明

以太网到主机电缆用于通过DL Sentinel编程和监测设备，并读取测量数据。连接至远程的电缆用于将主机型号连接至从机，如下图所示。



一旦检测到安全或报警区域中出现人员活动, LASER SENTINEL将显示彩色图形以示通知, 从而采取停机措施或激活报警信号。11个角形区域可以显示被检测人员的方向, 并通过不同的颜色指示其是否在安全区域 (红色) 或报警区域 (黄色) 内。

显示图标	名称	描述
 运行	“开启”状态	设备运行正常 (OSSD运行状态)。 在安全和报警区域中未检测到人员活动。 (接受配置)
 报警	侵入报警区域的报警	设备运行正常。 设备已在报警区域中检测到人员活动。 (接受配置)
 停止	侵入安全区域的“关闭”状态	设备运行正常 (OSSD停止状态)。 设备已在安全区域中检测到人员活动。 (接受配置)
 参考	参考点的“关闭”状态	设备检测到参考点移动。 移动参考点方向上的显示区为蓝色。

LED编号	符号	定义	颜色	含义	输出状态
1		安全区域1物体检测 (OSSD 11/12)。	绿色	未检测到物体	OSSD关闭
			红色	检测到物体	OSSD开启
2		安全区域2物体检测 (OSSD 21/22)。	绿色	未检测到物体	OSSD关闭
			红色	检测到物体	OSSD开启
3		安全区域3或报警区域2物体检测	琥珀色	检测到物体	OSSD关闭 报警2开启/关闭 (如设置)
			关闭	未检测到物体	OSSD开启 报警2输出取决于报警功能配置
4		报警区域1物体检测	琥珀色	报警区域1检测到物体	报警1输出取决于报警功能配置
			琥珀色	报警区域1未检测到物体	报警1输出取决于报警功能配置
5		互锁	关闭	安全区域未检测到物体 设备等待手动重启 (LED1红色)	OSSD关闭
			琥珀色	安全区域未检测到物体 设备为开启状态 (LED1绿色)	OSSD开启
				安全区域检测到物体 设备为关闭状态 (LED1红色)	OSSD关闭

DATALOGIC得利捷产品

