

DS5100™

DATALOGIC



Datalogic得利捷宣布推出了DS5100，这是一款新式、灵活、性能强大的紧凑型激光扫描器。DS5100是一个低成本解决方案，主要满足汽车制造、食品和饮料、制药以及其他生产型企业的识别需求。

DS5100提供了灵活的产品线，包括中长距离型号，单线型和摆镜型号。该装置拥有DST（数字信号技术），在任何操作条件下均可确保稳定、持续的性能，一流的ACR4™重组算法，和优化的阅读方法，对低质量、低对比度条码、损坏以及大倾角标签具有灵活出色的读取性能。优秀的阅读性能和用户可选焦距使DS5100成为覆盖生产链上不同应用（车间、生产线末端、自动化仓库、内部物流、托盘读取等）的理想解决方案。

顶级的IP65工业防护等级，-35°C低温型号和完全抗环境光干扰性能使DS5100成为恶劣的工业环境、室外和冷冻生产设施的理想选择。DS5100带有旋转连接器，安装简便灵活。DS5100具有直观的X-PRESS™界面和多语言Genius™软件工具，安装维护极为便利。嵌入式多语言显示屏提高了扫描器监控和诊断的便利性。

DS5100具有丰富的接口和网络功能。板载以太网端口（单端口和双端口型号）和开关提供连接现场总线EtherNet/IP和PROFINET-IO的嵌入式接口，无需外部设备，成本低，安装时间短。该ID-NET接口非常适合高速网络和多面读取。以太网总线连接EBC接口通过总线提供实时多头同步，安装更快更便捷（无信号电缆），PACKTRACK™型号使阅读效率和精度得到进一步提高。

Datalogic得利捷中距离（DS2100N/DS2400N，ID-NET）和长距离（DS8110/DX8210，EBC）激光扫描器家族更高的互补性使DS5100成为集成系统的完美解决方案。

DS5100以其卓越的性能成为了Datalogic得利捷扫描器投资组合中智能、灵活、高性价比的优秀产品。

特点

- 中长距离，单线型和摆镜型号，用户可选焦距，具备高度应用灵活性
- ID-NET™和以太网总线连接（EBC）
- 嵌入式PROFINET-IO和EtherNet / IP，可用于主要工业现场总线连接
- X-PRESS™界面、Genius™软件工具、嵌入式多语言显示器，扫描器设置和维护非常方便
- 旋转连接器，安装方便，适用于各种外形尺寸
- DST（数字信号技术）、ACR4™重组技术和PACKTRACK™
- 来自高频激光调制的环境光抗干扰度
- 顶级工业防护等级IP65，零下版本适用于低温环境

应用

- 制造业应用
- 汽车制造：车间、在制程控制、零件跟踪
- 食品和饮料、制药：二次包装控制、生产线末端、码垛、自动化仓库、周转箱货盘识别、自动拣选过程控制、内部物流、入货口分拣和运输过程、托盘读取、冷藏和户外应用（零下型号）
- 一般制造业：车间、在制品控制、零件跟踪、二次包装控制、生产线末端、码垛、运输过程、自动化仓库、内部物流

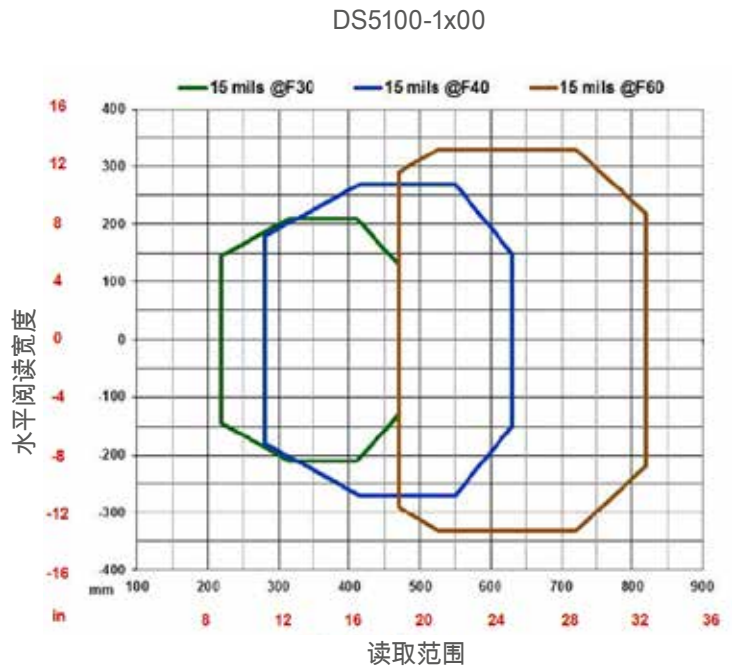
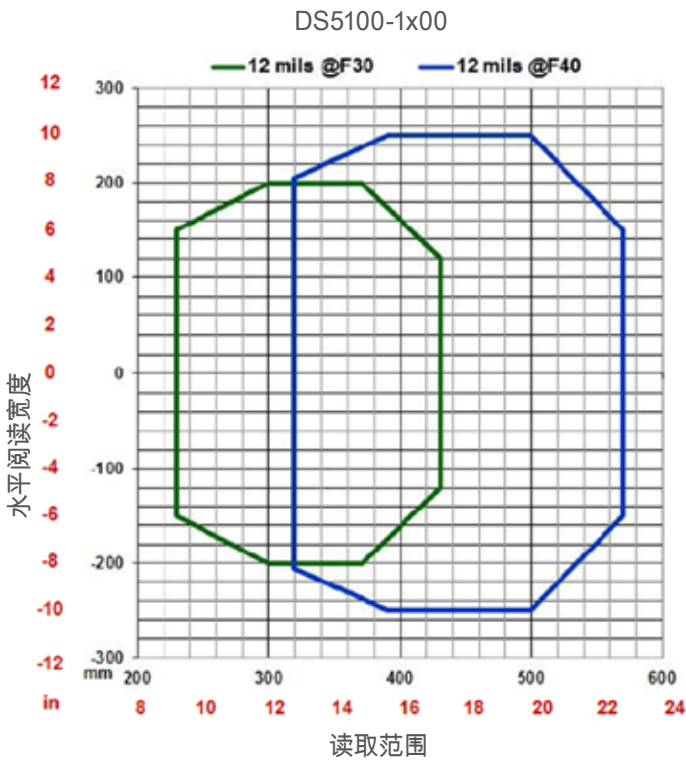
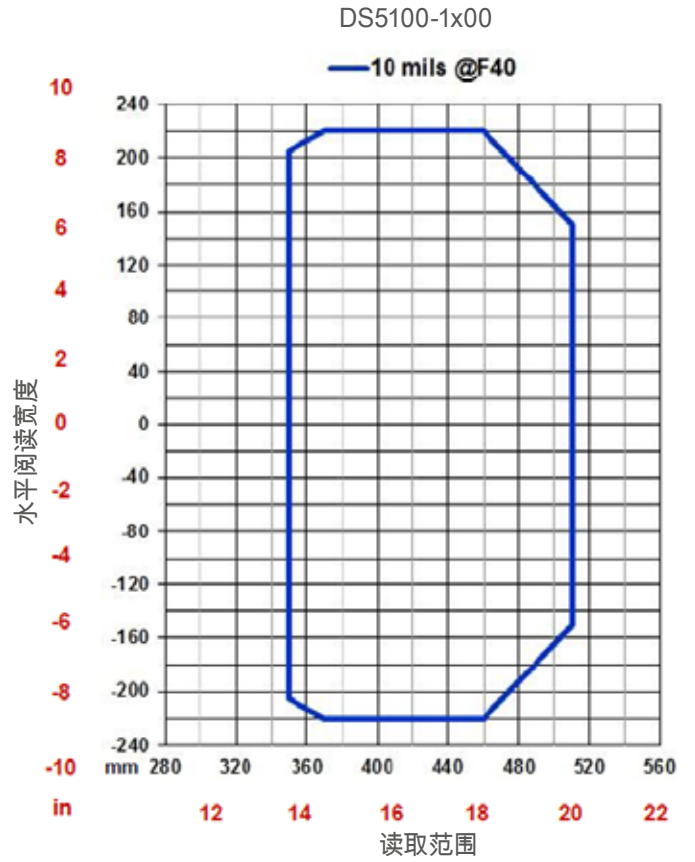
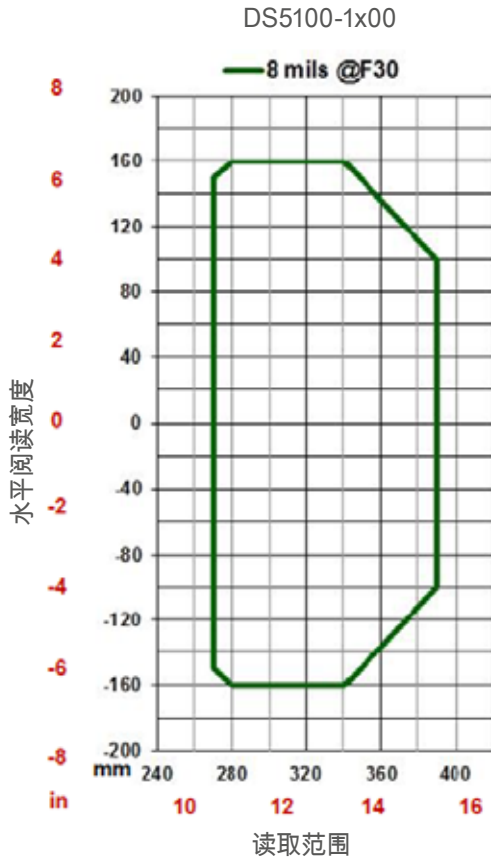
技术参数

工业激光条码阅读器	DS5100-X2XX	DS5100-X3XX	DS5100-X4XX
读取范围 (最小/最大)		中距离: 200 - 1000 mm 长距离: 300 - 1400 mm	
最高分辨率		高达0.2 mm (8mils)	
扫描速率		800次/秒	
焦距调整		机械可调焦距, 带锁定功能	
扫描图形类型		线性/振荡镜/偏转镜	
孔径角		65°	
多标签读取		同时最多可读取10个条码	
条码分配技术	当在EBC网络中配置时, 长距离型号: DS5100-24xx支持Packtrack跟踪技术 (中距离型号不支持)		
代码重组技术	ACR4		
可读代码	Code 2/5, Code39, Code93, Code128, EAN/UPC, EAN128, Codabar, Pharmacode, Plessey, ISBT128		
外壳材质	铝		
外形尺寸 (典型值)	LIN: 101 x 85 x 42 毫米(3.98 x 3.35 x 1.65 英寸) OM: 116.7 x 123.6 x 48.4 毫米(4.60 x 4.86 x 1.90 英寸)	LIN: 101 x 104.2 x 42 毫米(3.98 x 4.1 x 1.65 英寸) OM: 116.7 x 142.9 x 48.4 毫米(4.60 x 56.26 x 1.90 英寸)	LIN: 117.75 x 104.6 x 42 毫米(3.98 x 4.12 x 1.65 英寸) OM: 125.8 x 143.3 x 48.4 毫米(4.95 x 5.64 x 1.90 英寸)
重量	LIN: 580 g OM: 775 g	LIN: 520 g OM: 715 g	LIN: 550 g OM: 745 g
工作温度	0°至+50 °C (+32°F至+122 °F) 零度以下版本 -35°C至+50°C (-31°F至+122 °F)		
储存温度	-20°至+70° C (-4°F至+158 °F) 零度以下版本 -35°至+70° C (-31°F至+158 °F)		
防护等级	IP65		
嵌入式通讯接口	主端口RS232/RS422/RS485 速度高达115.2 Kbit/s 辅助端口RS232 速度高达115.2 kbps ID-NET™ RS485多端口, 速度高达1 Mbps	主端口RS232/RS422/RS485 速度高达115.2 Kbit/s 辅助端口RS232 速度高达115.2 kbps ID-NET RS485多端口, 速度高达1 Mbps EtherNet/IP, 以太网TCP/IP, PROFINET-IO Class A	PROFINET-IO Class B EBC技术
现场总线/以太网	现场总线, 由CBX或QLM外部设备支持	嵌入式EtherNet / IP、PROFINET-IO及CBX或QLM外部设备支持的其他现场总线	嵌入式PROFINET-IO
数字输入	2个输入端口 (光耦合, NPN / PNP)	2个输入端口 (光耦合, NPN / PNP)	1个输入端口 (光耦合, NPN / PNP)
数字输出	2个输出端口 (光耦合)	2个输出端口 (无光耦合)	/
操作模式	在线、串行在线、自动、连续、测试、验证、Packtrack		
显示器	16 x 2个字符		
设备编程	Genius™ (Windows™) 软件工具串行主机模式编程序列XPRESS接口		
电压/功耗	DS5100 XX00		DS5100 XX20
	10-30V; 6W		10-30V; 7.5W
	DS5100 XX05		DS5100 XX25
			24V; 31.2W



阅读曲线图

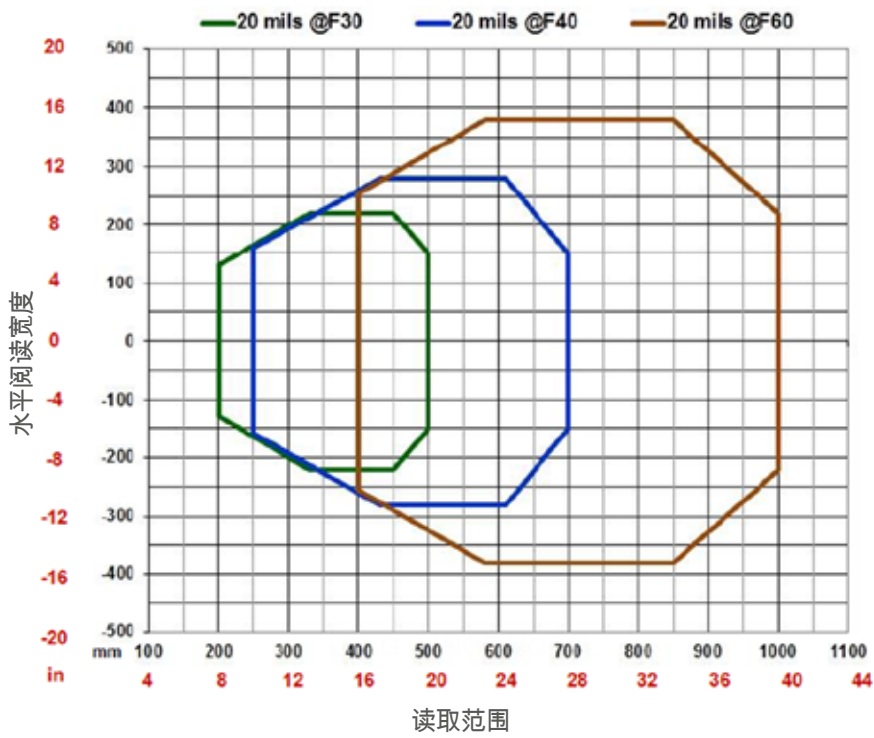
中距离型号



阅读曲线图

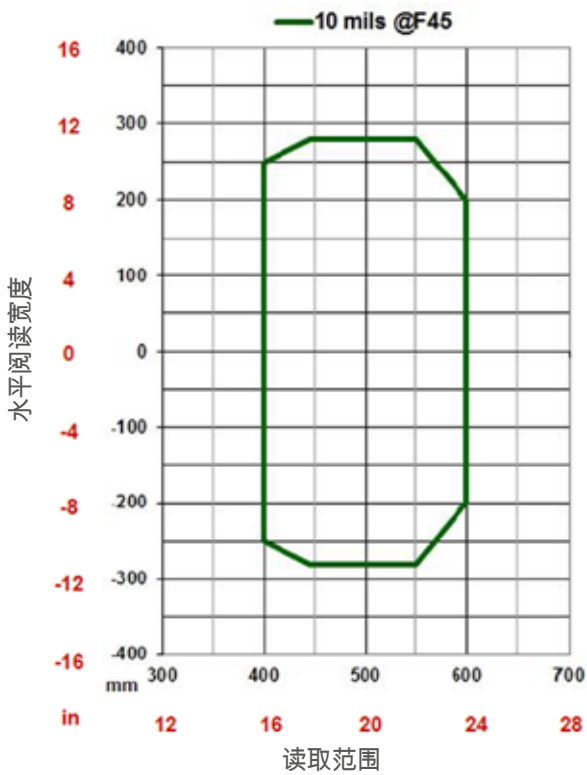
中距离型号

DS5100-1x00

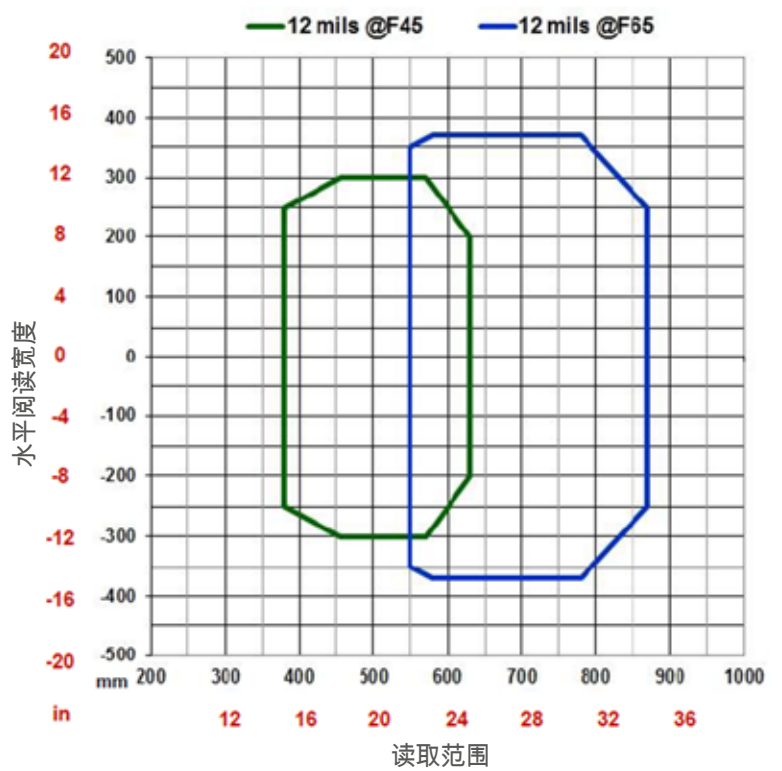


长距离型号

DS5100-2X00



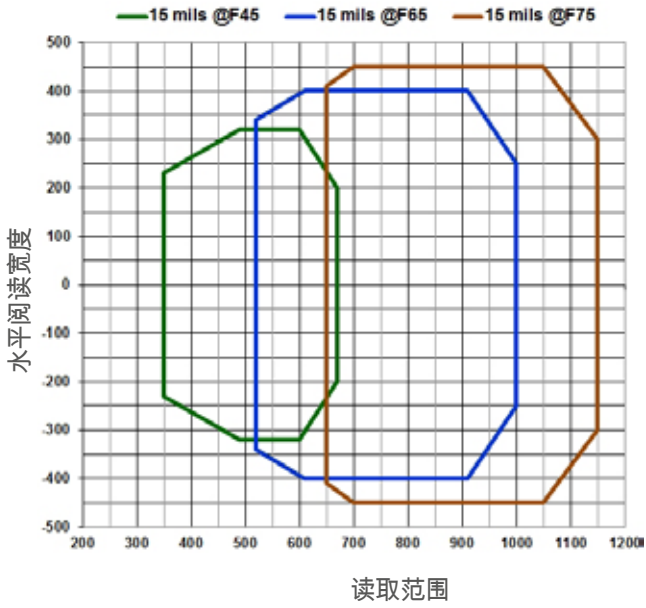
DS5100-2X00



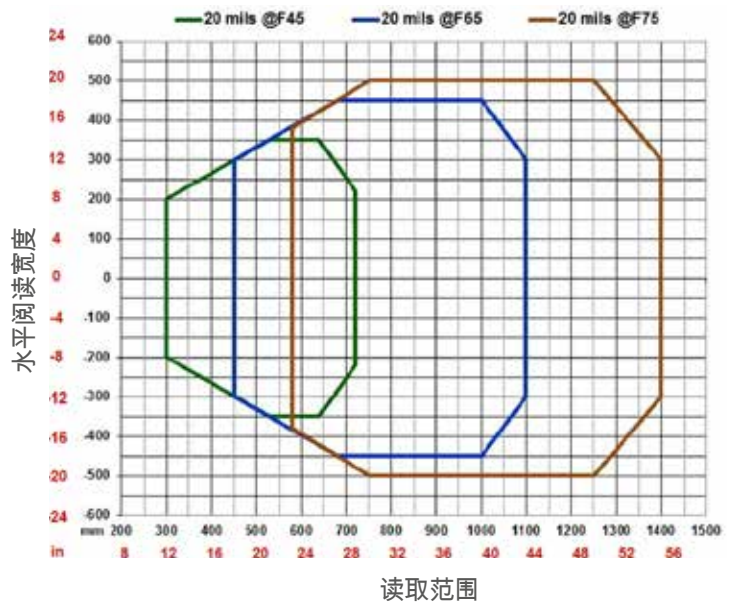
阅读曲线图

长距离型号

DS5100-2x00

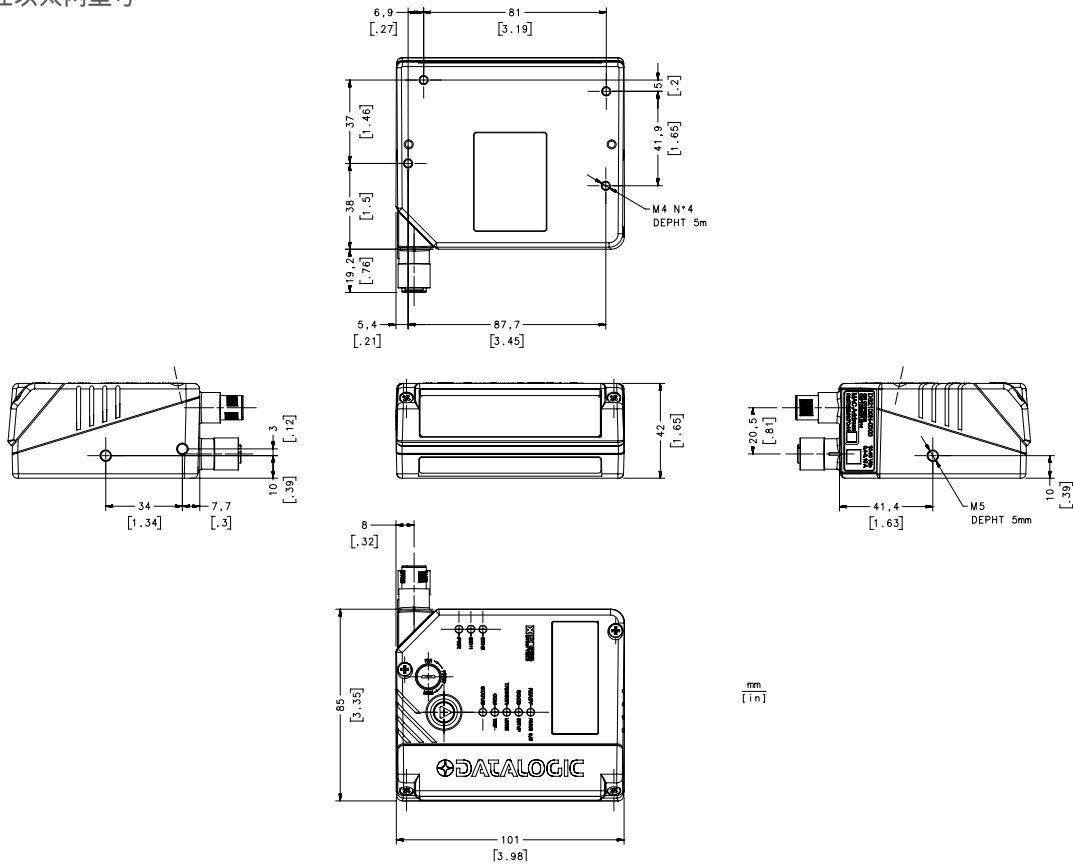


DS5100-2x00



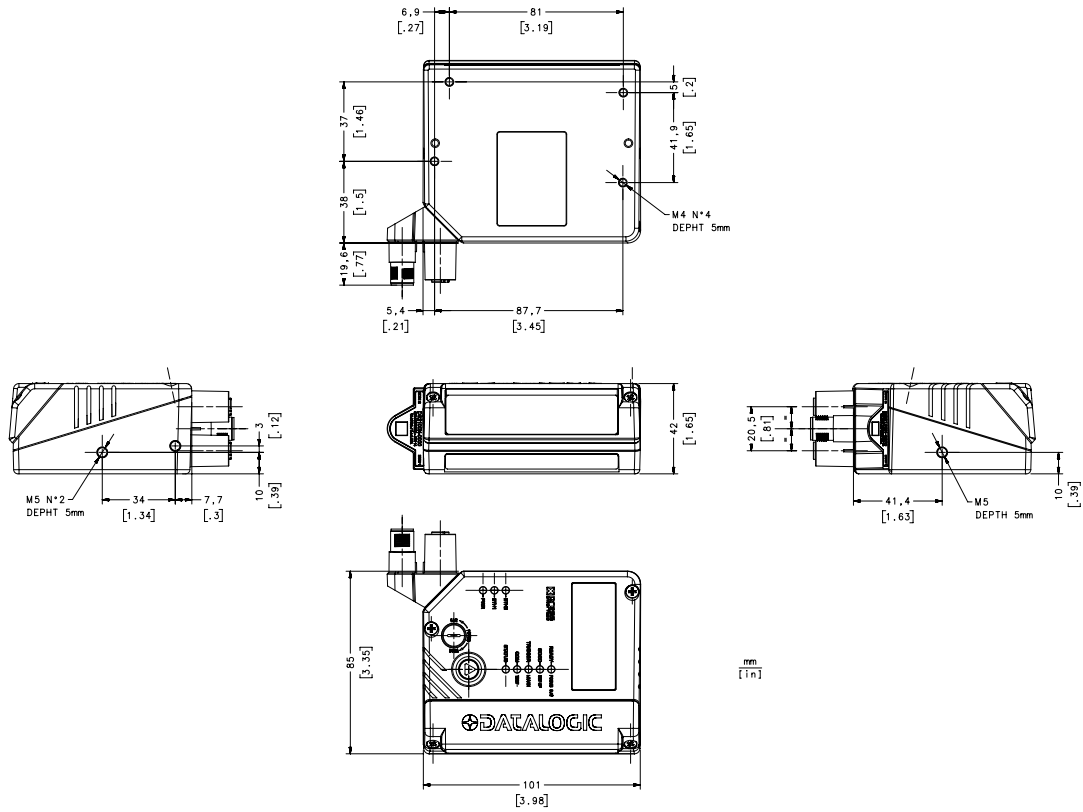
外形尺寸图

线性以太网型号

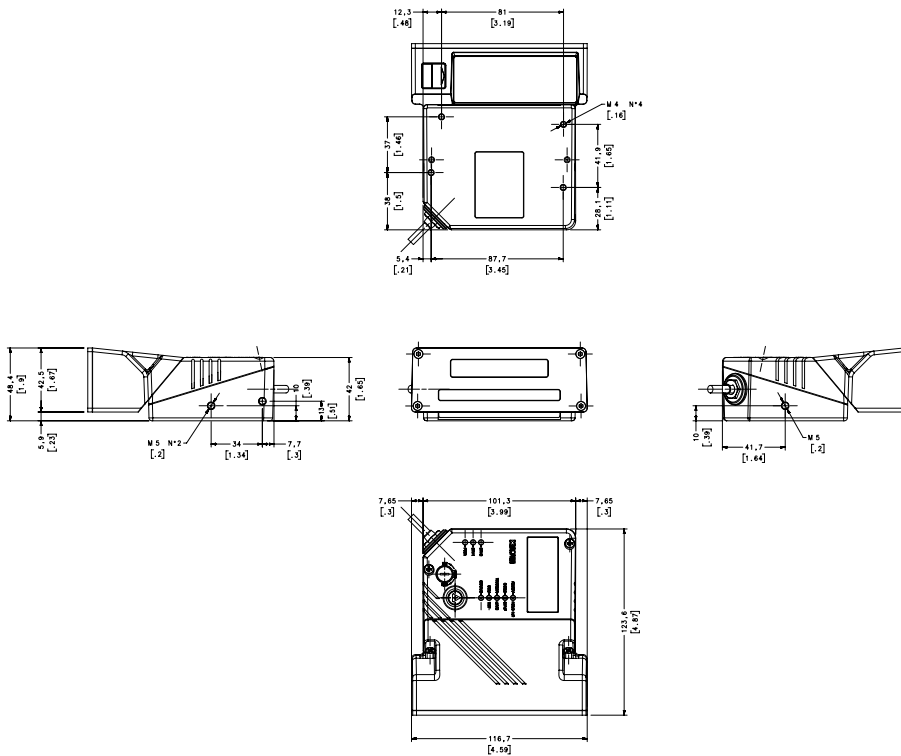


外形尺寸图

线性PROFINET型号

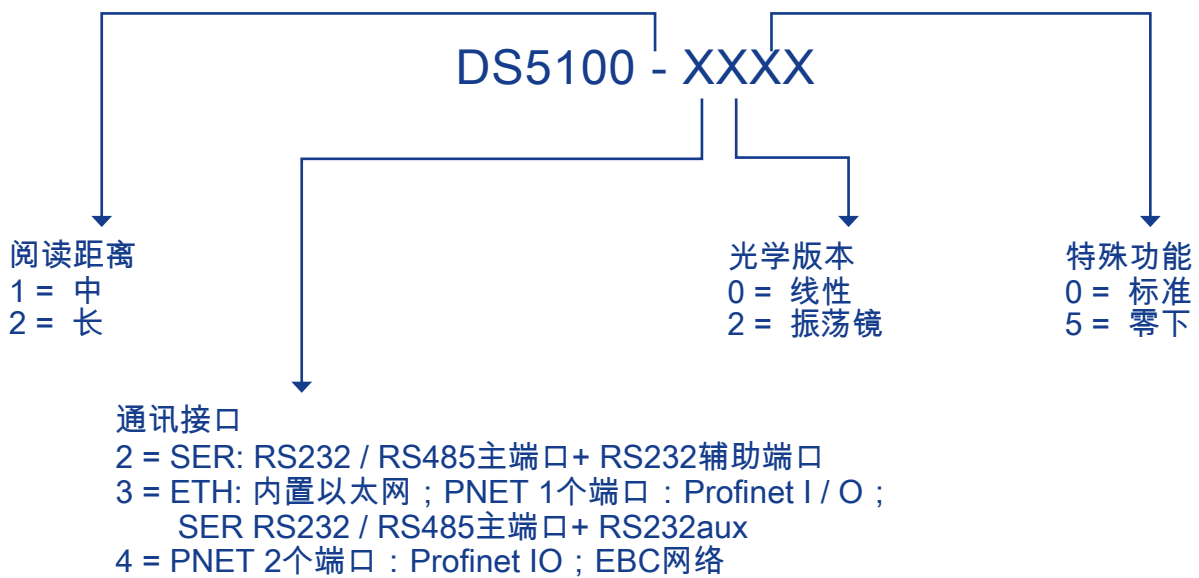


振荡镜系列型号



阅读曲线图

订货代码	描述
931061334	DS5100-1300 中距离, ETH
931061335	DS5100-1320 中距离, ETH, OM
931061336	DS5100-2300 长距离, ETH
931061337	DS5100-2320 长距离, ETH, OM
931061338	DS5100-1400 中距离, PNET
931061339	DS5100-1420 中距离, PNET, OM
931061340	DS5100-2400 长距离, PNET
931061341	DS5100-2420 长距离, PNET, OM
931061342	DS5100-1305 中距离, ETH, 零下
931061343	DS5100-1325 中距离, ETH, OM, 零下
931061344	DS5100-1200 中距离, SER
931061345	DS5100-1220 中距离, SER, OM
931061346	DS5100-2200 长距离, SER
931061347	DS5100-2220 长距离, SER, OM



附件

订货代码	描述	零件号
镜子		
GFC-40	105°偏转镜 (仅适用于DS5100-XX00线性阅读器)	93ACC1785
GFC-400	ADJ镜接触阅读 (仅适用于DS5100-XX00线性阅读器)	93ACC1867
支架		
BK-4000	L形支架	93ACC1837
BK-4001	U形支架	93ACC1838
控制器		
SC4000-1000	ID-NET CONTROLLER STD	935201000
SC5000-1000	标准系统控制器	935750001
SC5000-1100	现场总线系统控制器	935750002
SC5000-1200	Profinet系统控制器	935750003
接线盒		
带备份模块BM100的接线盒CBX100，带显示模块BM150的接线盒CBX500 带连接模块 (DeviceNet、CANOpen、PROFIBUS、Modbus、Ethercat、CC-Link) Quick Link QL和主从QLM的模块化接线盒CBX500		

为了完全向后兼容，DS5100使用与DS4800相同的附件。
有关附件的更多详细信息，请参见“DS5100参考手册”。

DATALOGIC得利捷产品



传感器



手持式扫码枪



移动数据终端



激光标记与处理



安全激光扫描仪



视觉系统



固定式工业扫描器



安全光幕

Rev. 02, 11/2014