



纠偏控制器PEM-3000

CONTROLLER PEM-3000



追求高性能的 高端型控制器

概要

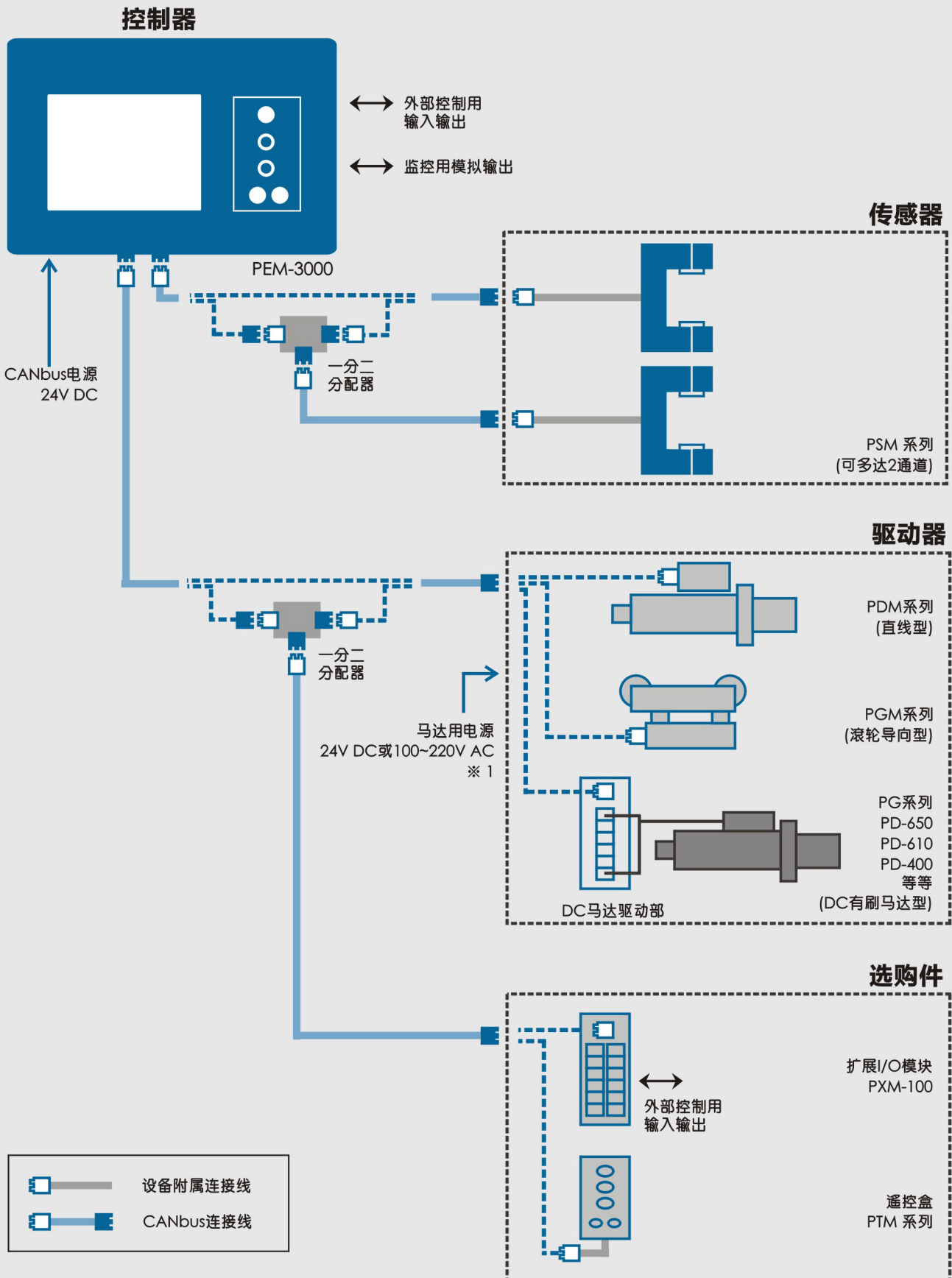
PEM-3000是与专用的传感器、驱动机组组合，对卷材进行蛇行修正的控制器。搭载了彩色液晶触摸屏，实现了便利快捷的高操作性。配置了外接I/O端子、监控卷材状态的模拟量输出端子等端口，方便外部设备对LPC进行监控。

特点

- 可以通过彩色液晶触摸屏进行直观的操作。
- 配置了外部控制用的动作模式切换输入以及报警输出的I/O端子。
- 配置了对传感器所检测得到的卷材状态进行监控的模拟输出。
- 传感器与控制器通过接插件进行连接，简化配线的操作。
- 最多可以连接4个通道的传感器，除了进行蛇行修正外还可以用作卷材位置的监控。



设备构成



※ 1. 马达使用的电源规格因驱动机的种类而异。
电源的规格及连接方法，请确认驱动机或马达驱动部的规格。



技术参数

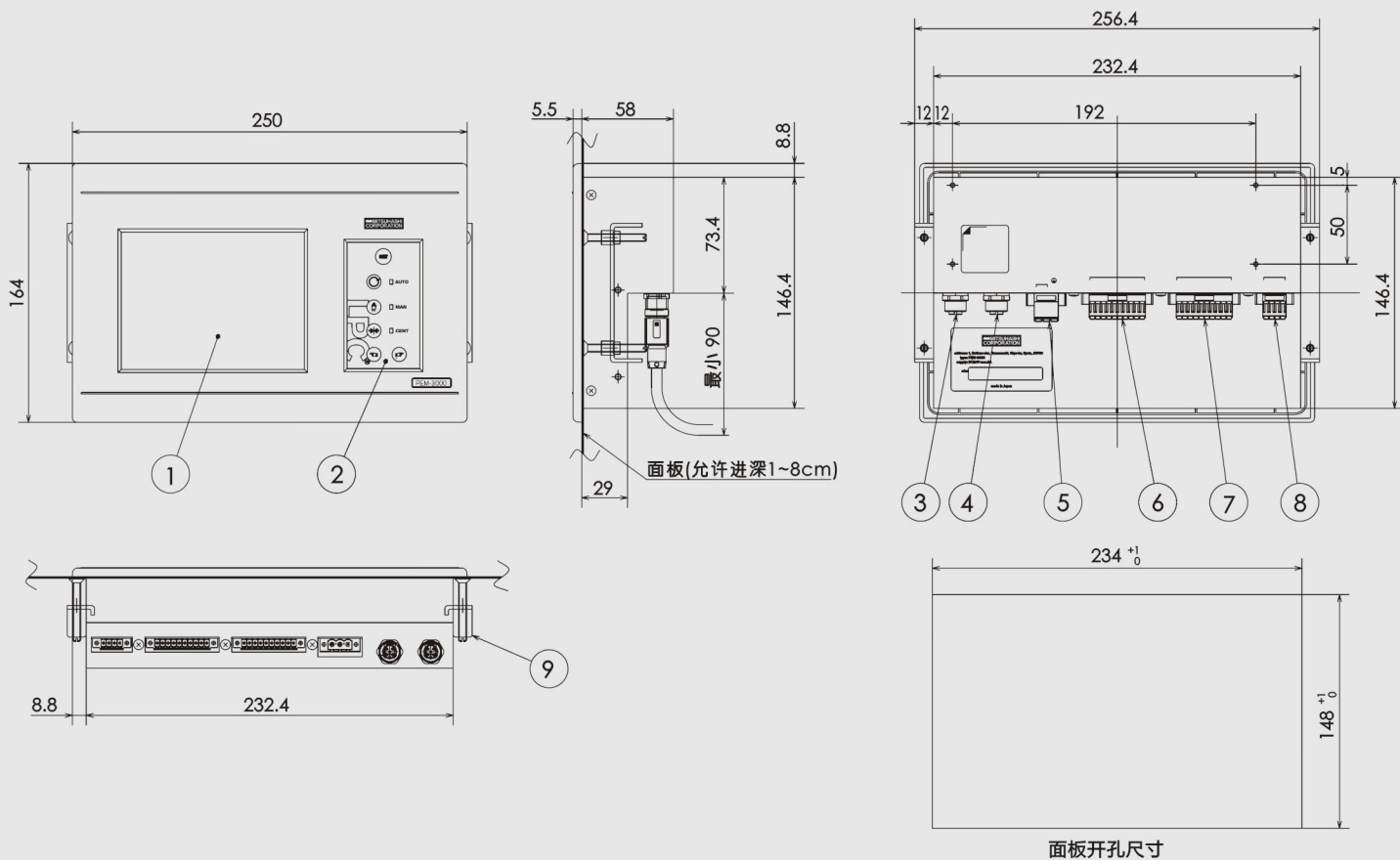
外形	参照外形图	
电源	DC24V±20% (由电源插头供给, 插头型号: FKCN2.5/3-STF-5.08, Phoenix Contact)	
消耗电流	500mA以下 (电源电压DC24V时的PEM-3000单机的消耗电流) ※ 传感器等周边设备的电源由PEM-3000供给。 请综合考虑全部配置的容量后, 准备合适的电源。 另外, 由PEM-3000供给电源的设备的总消耗电流不能超过1.5A。	
重量	约1.5kg	
安装环境	周围温度	0~40℃
	周围湿度	80%RH以下(无结露)
	周围环境	室内(避免阳光直射) 通风良好 无腐蚀性气体、可燃性气体、油雾、尘埃等
	其他	请勿安装在振动多的场所
连接设备	传感器	最多可以连接4个 • 单通道: 检测卷材的边缘或线标记 • 双通道: 卷材的两侧边缘(对中心控制) • PSM-75系列, PSM-46系列, PSM-270
	驱动器	• 驱动器: PDM系列 • 滚轮导向器: PGM-15 • 其他 配置有刷DC马达的驱动器: PG系列, PD-400, PD-610, PD-650 注) 当使用配置有刷DC马达的驱动器时, 驱动部必须是PCM-D40。
	选购品	• 扩展I/O模块: PXM-100 输入10个(基准位置设定, 模式选择, 驱动器操作, 记忆存储选择) 输出10个(传感器状态, 模式状态, 驱动器行程末端, 中心, 记忆状态, 系统)
显示器	5.7英寸彩色显示器, 触摸屏	
显示语言	日语, 英语、中文、韩语	
操作键	薄膜按键及触摸屏	
外部控制端子	8个输入点(基准位置设定, 模式选择, 存储记忆选择, 驱动器操作以及存储选择) ※任何驱动机的操作与存储的选择都可以在参数中进行选择 8个输出点(传感器状态, 模式状态, 比较输出, NG, 驱动器中心) 监控模拟输出2点(控制用传感器输出, 比较用传感器输出, 驱动器动作速度) (上述端子连接到插头上。插头的型号: FMC1.5/4-STF-3.5, Phoenix Contact)	

注) PEM-3000与传感器、驱动器以及其他选购品等设备连接时, 必须使用CANbus专用的连接线和分配器。请结合所连接的设备加以选择。

本公司可提供上述连接线、插头类部件。(选购件)



外形图



- ① 触摸屏
- ② 操作开关(薄膜键)
- ③ ④ 周边设备连接用接插件(传感器、驱动机等)
- ⑤ 电源输入端子
- ⑥ 控制输出端子(8点)
- ⑦ 控制输入端子(8点)
- ⑧ 模拟输出端子(2点)
- ⑨ 面板安装用金属件(附属品)

MITSUHASHI CORPORATION

株式会社 三橋製作所

本社 〒615-0082 京都市右京区山ノ内赤山町1番地
 TEL (075)316-3300 FAX(075)313-7595
 東京営業所 〒111-0043 東京都台東区駒形2-4-11ヨシキニ駒方ビル9F
 TEL (03)3847-9751 FAX(03)3847-9753
 九州営業所 〒812-0016 福岡市博多区博多駅前南4-2-10 南近代ビル6F
 TEL (092)476-3800 FAX(092)476-3801

MITSUHASHI CORPORATION
 HEAD 1Sekizan-cho Yamanouchi Ukyo-ku, Kyoto 615-0082, Japan
 OFFICE PHONE.(075)316-3300 FAX.(075)313-7595

HOME PAGE <http://www.mitsubishi-corp.co.jp>
 E-mail info@mitsubishi-corp.co.jp

面向新世纪，为了人类社会的进步！



中国及香港总代理
信亿国际机械有限公司
 UNITY INTERNATIONAL ENGINEERING CO.,LTD.

香港新界屯门屯喜路2号柏丽广场12楼1207室
 电话 (852) 2454 3396 传真 (852) 2454 2540
 电邮 unityhk@biznetvigator.com 网址 www.unity.net.cn

中国商务代表处
上海茂智自动化设备贸易有限公司 汕头市信宏自动化控制设备有限公司
 电话 (021) 6608 0319 电话 (0754) 8832 1860
 传真 (021) 6608 0329 传真 (0754) 8832 1760
 电邮 sh@unity.net.cn 电邮 st@unity.net.cn