



反射型纠偏传感器

PSM-270系列



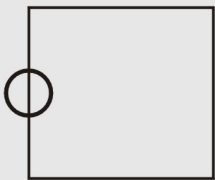
概要

PSM-270光电眼用于检测卷材的边缘、线标记。
与控制器和驱动器搭配，进行卷材的蛇行纠偏修正。

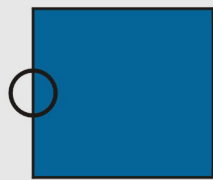
特点

- 高灵敏度，对低对比度的检测对象也能轻松应对。
- 传感器面板有SET键，设置时可以观察到卷材状况，平衡点设置更为简便。
- 面板带LED平衡表，可以实时观察卷材的偏移量。

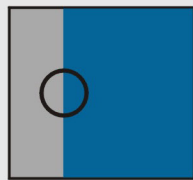
检测对象



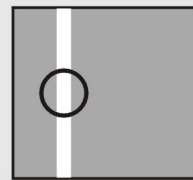
透明卷材边缘



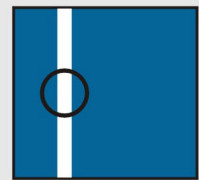
不透明卷材边缘



图案边界



透明卷材的线标记



不透明卷材的线标记

※ 请使用哑光黑色辊

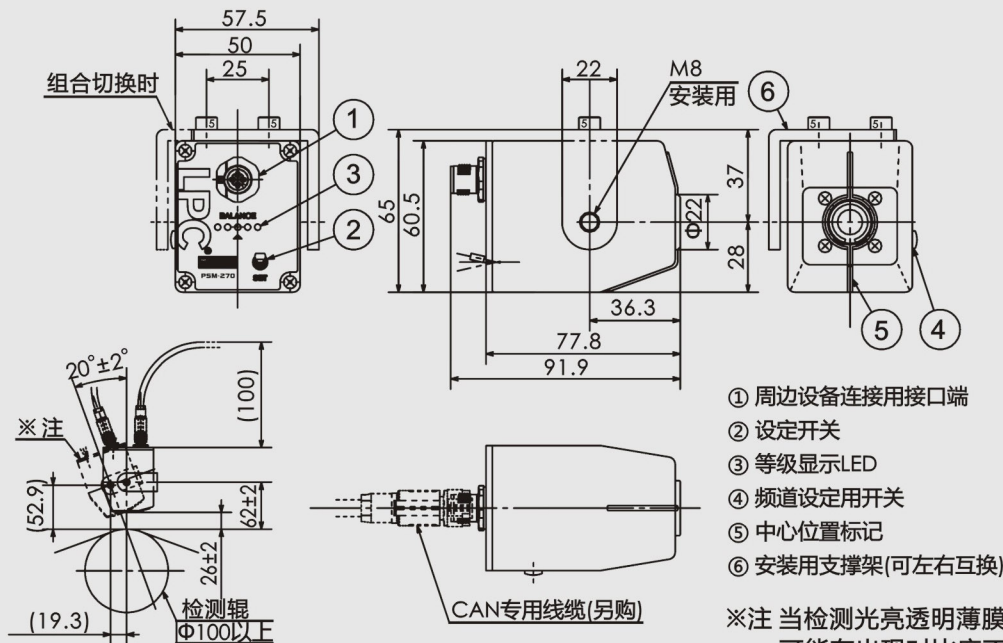


技术参数

外形	参照外形图
电源	DC24V±20%(由Mcbus供给) ※1
消耗电流	50mA(电源电压DC24V时)
使用环境	温度: 0~40℃, 湿度: 80%Rh以下(无结露)
重量	约350g
检测对象	卷材边缘、图案边界(印刷色块的边缘等)、线标识 ※2
检测方式	光电反射式
检测距离	26mm±2mm(镜头与检测辊距离)
检测范围	约Φ6mm
光源	白色发光二极管
受光元件	光敏二极管

※1. McBus: 是与LPC的控制器和驱动器等连接的网络通讯方式。
 ※2. 请在滚轮上进行检测。当检测卷材边缘或透明膜料时, 请注意滚轮与检测对象的对比度。

外形尺寸



PSM-270的安装(S=1/3)

MITSUHASHI CORPORATION

面向新世纪, 为了人类社会的进步!

株式会社 三橋製作所

本社 〒615-0082 京都市右京区山ノ内赤山町1番地
 TEL (075)316-3300 FAX(075)313-7595
 東京営業所 〒111-0043 東京都台東区駒形2-4-11ヨシクニ駒方ビル9F
 TEL (03)3847-9751 FAX(03)3847-9753
 九州営業所 〒812-0016 福岡市博多区博多駅前南4-2-10 南近代ビル6F
 TEL (092)476-3800 FAX(092)476-3801

MITSUHASHI CORPORATION
 HEAD 1Sekizan-cho Yamanouchi Ukyo-ku, Kyoto 615-0082, Japan
 OFFICE PHONE.(075)316-3300 FAX.(075)313-7595

Homepage <http://www.mitsuhashi-corp.co.jp>
 E-mail info@mitsuhashi-corp.co.jp

中国及香港总代理



信亿国际机械有限公司

UNITY INTERNATIONAL ENGINEERING CO.,LTD.

香港新界屯门屯喜路2号柏丽广场12楼1207室

电话 (852) 2454 3396

传真 (852) 2454 2540

电邮 unityhk@biznetvigator.com

网址 www.unity.net.cn

中国商务代表处

上海茂智自动化设备贸易有限公司

电话 (021) 6608 0319

传真 (021) 6608 0329

电邮 sh@unity.net.cn

汕头市信宏自动化控制设备有限公司

电话 (0754) 8832 1860

传真 (0754) 8832 1760

电邮 st@unity.net.cn