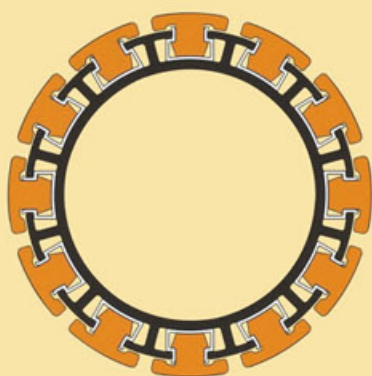


UE

Flat Expander

去皱展平辊



专利：美国和日本



株式会社 三橋制作所

1. 概述

- 三桥制作所制造的Flat Expander [FE] 型展平辊是橡皮带型、无弯曲直线型的去皱展平辊，是为去除纺织品、无纺布、薄膜、纸张、玻璃纤维等膜片材料上的皱折而专门设计的。
- 橡皮带装配在展平辊的外圈，随着辊的旋转而扩展和收缩。膜片材料穿行贴附在展平辊的橡皮收缩位置，随着展平辊的旋转，皱折就会在橡皮扩展位置时被展开，因而消除材料上的皱纹。
- Flat Expander [FE] 型展平辊是技术非常尖端的高品质产品。举个例子：即使像光滑的树脂片材，摩擦系数非常小，都可以很好地附着在三桥展平辊的橡皮带下方，而普通的辊是没办法做到这一点的。

2. 特征

无弯曲直线型展平辊意味着在去除皱折的时候不会引起材料的变形

与拱型展平辊相比，该产品即不会造成材料中间部分过度的拉伸，也不会造成边缘的松弛！

在去皱折方面的改进

橡皮带能轻松平滑地将整根展平辊上的膜片材料更好地进行扩展，从而改善材料上面皱折的去除效果。

在使用寿命方面的改进

在展平辊的设计上尽量减少旋转和滑动部件的磨损，从而提高整根展平辊的使用寿命。

在适应高线速度方面

为适应高速生产线而设置了种类繁多的高性能机械装置，下表是适用最高线速度与展平辊的型号/长度的关系。

型 号	FE-BS	FE-BX	FE-BM	FE-BJ
滚轴长度(mm)	300 ~ 2000	1000 ~ 3000	2000 ~ 4500	2000 ~ 6000
最大线速度 (m/min)	250 ~ 150	300 ~ 250	450 ~ 350	500 ~ 350

上表的最大线速度可能会随实际的操作环境而改变。

※当材料贴附在展平辊上前行时，材料扩展量的大小可以很容易地通过旋转展平辊两端的螺栓来进行调整。

※使用方法非常简单方便，安装后可以很快掌握。

※如橡胶带这样的易耗品，可以很容易地在现场进行更换。

3. 适用机器

烘干机

卷绕机

分切机

涂布机

复膜机

印刷机

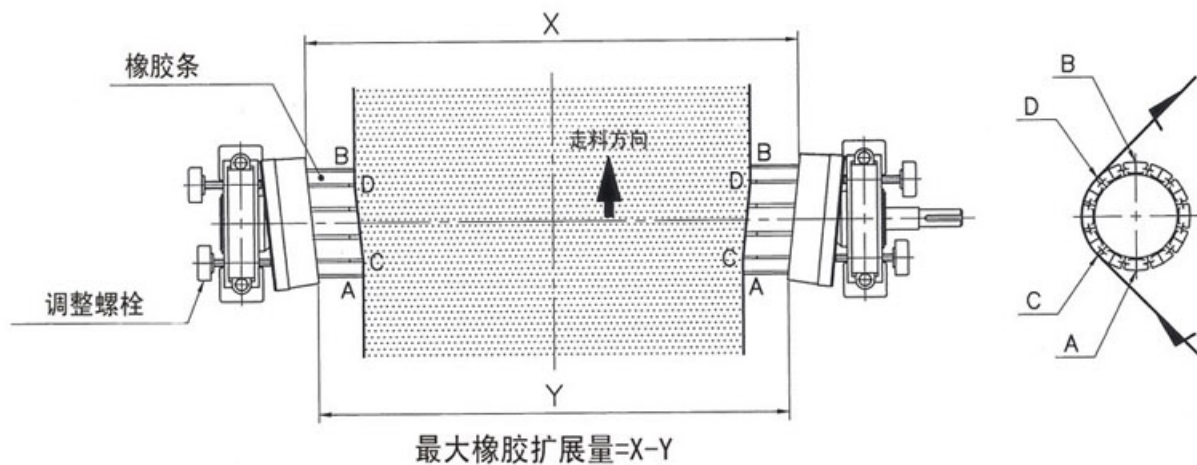
4. 技术规格

型号	辊直径 (mm)	辊长度 (mm)	橡皮扩展量 (mm) *	辊倾角	适用材料	外界环境	橡胶材料
FE-BS	125	300 ~ 2000	20	0° ~ 6°	纺织品 无纺布 薄膜 纸张 玻璃纤维	干燥** 最高温度 ≤ 80℃	EPT 硅树脂 聚氨酯
FE-BX	150	1000 ~ 3000	24				
FE-BM	200	2000 ~ 4500	28				
FE-BJ	250	2000 ~ 6000	30				

* 最大橡皮扩展量会随膜片材料包角的不同而变化。

**当您希望在潮湿环境中使用三桥去皱展平辊时，请与我们联系。

5. 去皱原理



在材料进口端A的螺栓是拧紧的，而在出口B处的螺栓是松开的。随着展平辊的旋转，A处的橡皮带紧缩，在B处扩展。因此，贴附在展平辊上的膜片材料在C处进行扩展，在D处被充分展开，于是材料上的皱折就被消除了。

6. 橡胶材料的特性

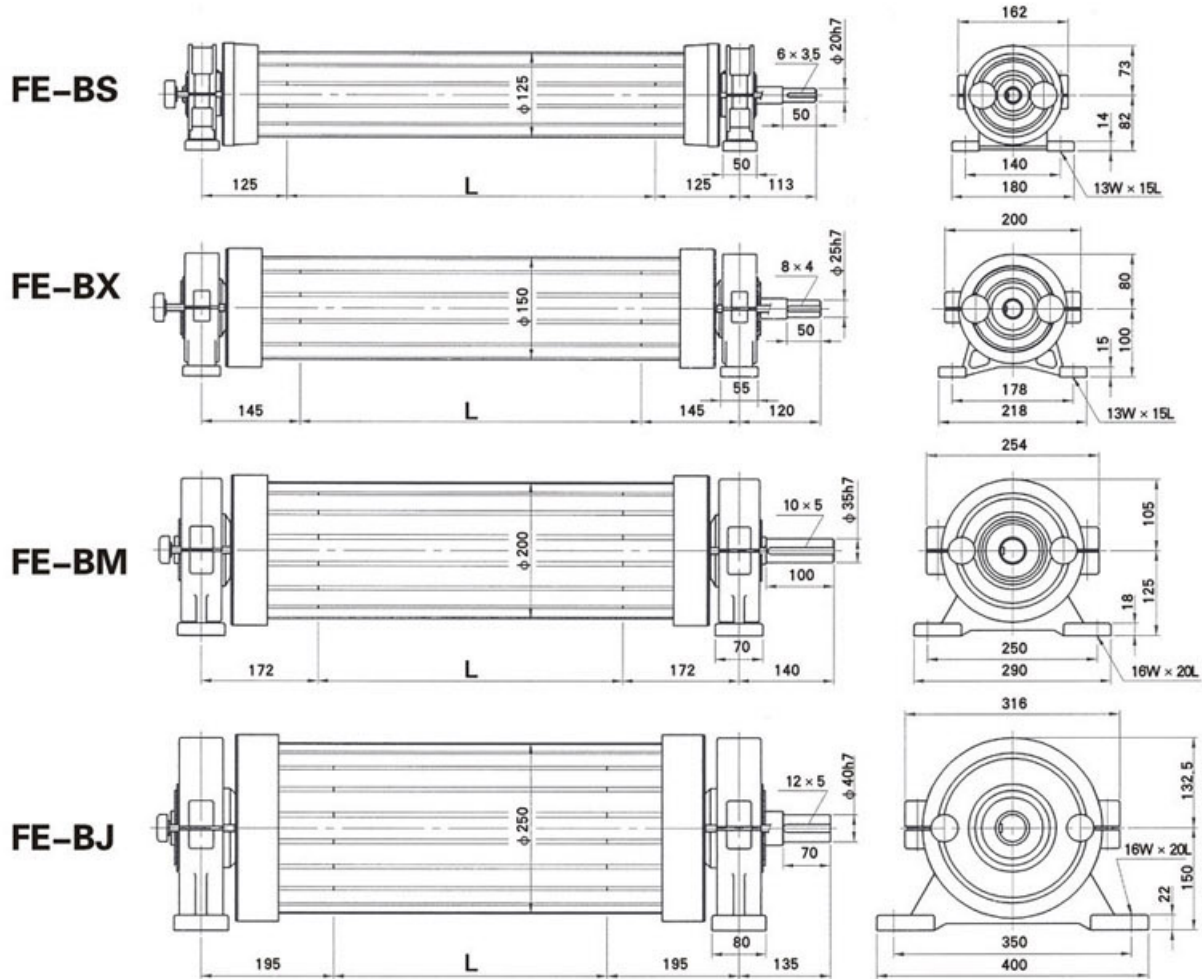
下表是用于去皱展平辊上的橡胶材料特性，您可以根据要求选择不同的橡胶材料。

	EPT (*) 黑	EPT (*) 白	硅树脂	聚氨酯
最高温度	120℃ (**)	80℃	120℃ (**)	80℃
使用寿命	良好	良好	最好	最好
耐磨强度	良好	一般	一般	最好
抗拉强度	良好	良好	一般	最好
电传导率	最好	差	差	差
抗油性	差	差	一般	最好
抗水性	最好	良好	良好	差
抗碱性	最好	最好	最好	差
抗酸性	最好	最好	差	差
抗臭氧性	良好	良好	良好	一般

(*)EPT(乙烯-丙烯的三元聚合物)又叫做EPDM。

(**)这里的最高温度是指材料本身的最高温度，一般三桥去皱展平辊须工作在80℃以下。如果您需要在80℃以上的环境中使用，请与我们联系。

7. 安装尺寸图



规格如有改变，恕不另行通知。

备注：请适当使用三桥制作所的去皱展平辊，我们对在使用过程中不依照本资料里的规定而产生的伤害或损失概不负责。



株式会社 三桥制作所

本社 〒615-0082 京都市右京区山ノ内赤山町1番地
TEL.(075)316-3300 FAX.(075)313-7595
東京営業所 〒111-0043 東京都台東区駒形1丁目10番1号コンフォール村上4F
TEL.(03)3847-9751(代) FAX.(03)3847-9753
九州営業所 〒812-0016 福岡市博多区博多駅南4丁目2番10号
南近代ビル6F
TEL.(092)476-3800 FAX.(092)476-3801

MITSUHASHI CORPORATION
HEAD 1Sekizan-cho Yamanouchi Ukyo-ku, Kyoto 615-0082, Japan
OFFICE PHONE.(075)316-3300 FAX.(075)313-7595

HOME PAGE <http://www.mitsuhashi-corp.co.jp>
E-mail info@mitsuhashi-corp.co.jp

中国及香港总代理



信亿国际机械有限公司

UNITY INTERNATIONAL ENGINEERING CO.,LTD.

香港新界屯门屯喜路2号柏丽广场12楼1207室

电话 (852) 2454 3396

电邮 hk@unity.net.cn

中国分公司

上海茂智自动化设备贸易有限公司

电话 (021) 6608 0319

传真 (021) 6608 0329

电邮 sh@unity.net.cn

传真 (852) 2454 2540

网址 www.unity.net.cn

汕头市东星机电设备有限公司

电话 (0754) 8832 1860

传真 (0754) 8832 1760

电邮 st@unity.net.cn