



Miravo Roll

# 去皱展平辊

专利：美国和日本



株式会社 三橋制作所

## 1. 概要

- 三桥制作所的MIRAVO (MRV) 展平辊是无弯曲直线型的去皱展平辊。外部套有一层橡胶管，专用于无纺布、塑料薄膜、纸张、玻璃纤维和金属箔等长尺寸膜片材料的去皱。
- 套有橡胶管的外圈会顺着展平辊的旋转与辊一起拉伸和收缩。贴附在展平辊外层橡皮套收缩位置的材料皱纹会在穿过橡皮套扩展位置时被展开。这样即可消除材料上的皱纹。

## 2. 特征

**无弯曲、直线型的展平辊意味着在去皱时不会引起材料的变形。**

与普通的拱型展平辊相比，使用本产品即不会造成材料中间部分过度的拉伸，也不会造成边缘的松弛！跟三桥制作所另一种橡皮带FE型去皱展平辊相比，橡胶管MRV型的去皱展平辊增加了很多功能，例如：

**可适用的长尺寸材料范围更大**

可以对更多类型的长尺寸膜片材料进行皱纹去除，从超薄（几微米）柔软的薄膜到刚性的铜/铝金属片材都可适用。

**允许更高的线速度**

## 3. 规格

类型	辊直径 (mm)	辊长度 (mm)	橡胶扩展量 (mm) *	启动扭矩 (kgcm) **	线速度 (m/min) ***	适用材料	外界环境
MRV-12	120	240 ~ 2040 (间距40)	0.6 ~ 6.3	3 ~ 25	400 ~ 300	1.无纺布 2.薄膜 3.纸 4.光导纤维 5.金属箔	干燥 *** 工作温度: ≤80℃
MRV-16	160	300 ~ 2600 (间距50)	1.0 ~ 8.4	4 ~ 40	500 ~ 400		
MRV-20	200	1050 ~ 3450 (间距75)	2.9 ~ 10.5	5 ~ 130	600 ~ 450		

\* 橡皮管的扩展程度取决于辊轴的旋转位置。

\*\* 以上数据仅供参考，具体参数取决于操作条件。

\*\*\*我们还可以提供应用于更高速度（1200m/min）、真空环境等特殊使用条件下的MRV型展平辊的详细说明。

### 特别推荐用于多卷分切机的MRV展平辊

如果您希望在将材料分切成6卷或6卷以上且每卷之间需要精确分离的分条机上使用我们的MRV展平辊，请使用我们特别介绍的高智能MIRAVO展平辊。

我们还可以提供外部覆盖许多高耐磨性聚氨酯圈的特种MRV展平辊，这些覆盖聚氨酯的MRV展平辊特别适用于纸和光纤（当覆盖着聚氨酯圈时，MRV-12展平辊需另配置一个直径130mm的外套）。

## 4. 去皱折原理

如图1所示，特制的展平环按顺序排列在橡皮套内部，由中心向外部倾斜，倾斜角度随环增加（ $\theta$ ,  $2\theta$ ,  $3\theta$ ,  $4\theta$ , ...），越往外面的环倾斜角度越大，环与环之间的角度差保持一致（ $2\theta-\theta$ ,  $3\theta-2\theta$ ,  $4\theta-3\theta$ , ...）。这样经过展平辊的调整，整幅材料就能均匀地得到展平。

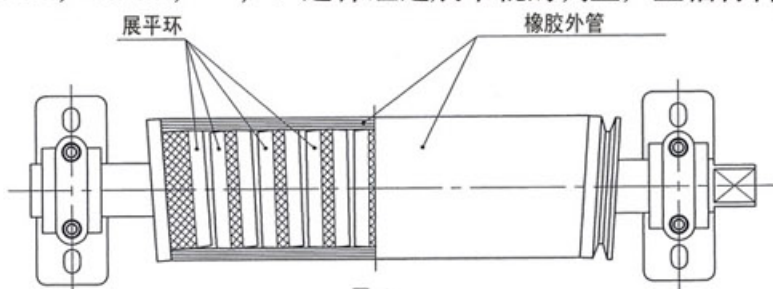
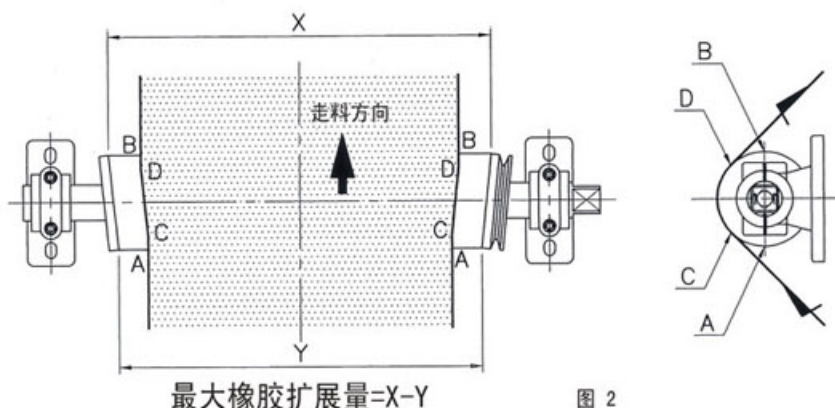


图 1



如图2所示，当展平辊旋转的时候，橡胶管在A点收缩，在B点扩展。因此，材料在C点接触到展平辊后进行扩展，在D点会被充分展开，这样就能去除材料上的皱折。



## 5. 橡胶材料特性的应用

下表是MRV型展平辊上橡胶管材料的特性。在下表中，您可以选择您所需要的橡胶材料规格。

	合成橡胶EPT(黑色/白色)	丁晴橡胶NBR(黑色/白色)	硅树脂
最高耐温 (*)	120℃	100℃	150℃
使用寿命	良好	良好	最好
耐磨强度	最好/良好	良好	一般
抗拉强度	最好/良好	良好	一般
电传导率	最好/差	最好/差	差
抗油性	差	最好	一般
抗水性	最好	最好	最好
抗碱性	最好	最好	最好
抗酸性	最好	良好	差
抗臭氧性	最好	一般	最好

※此处是指橡胶管本身的最高耐温，当需要在80℃以下长期地使用，推荐选用MRV型展平辊。

我们还可以提供外部覆盖有许多高耐磨性聚氨酯圈的特种MRV展平辊，这些覆盖聚氨酯的MRV展平辊特别适用于纸和光纤（当覆盖着聚氨酯圈时，MRV-12展平辊需要配备一个直径130mm的外套）。

## 6. 适用场合

无纺布行业：卷绕机，分切机，涂布机

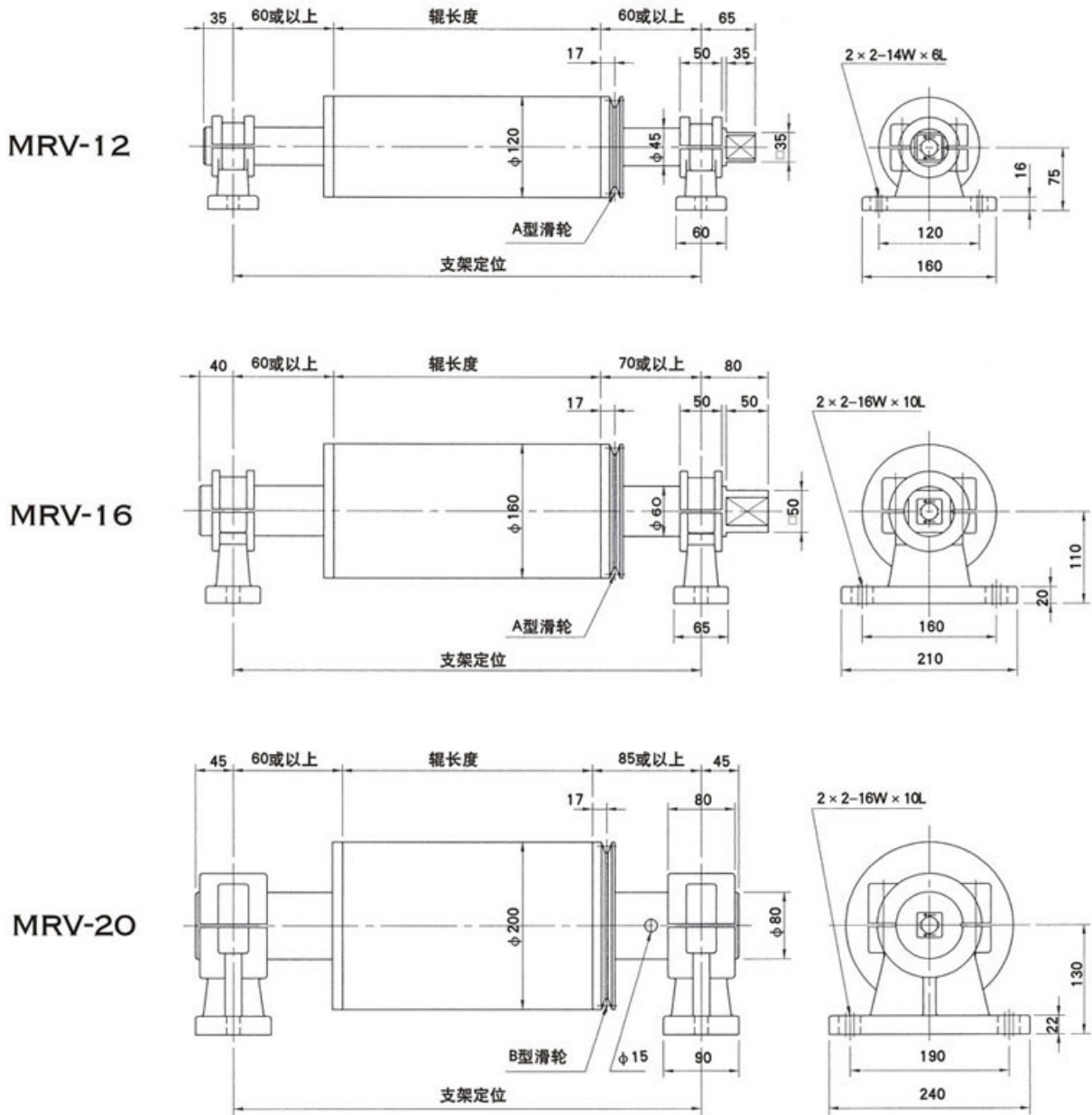
薄膜行业：复卷机，分切机，印刷机，涂布机，真空脱水机

纸张行业：卷绕机，分切机，涂布机

光纤行业：卷绕机，编织机

箔行业：铜/铝箔生产设备

## 7. 安装尺寸图



规格如有改变，恕不另行通知。

备注：请适当使用三桥制作所的去皱展平辊，我们对在使用过程中不依照本资料里的规定而产生的伤害或损失概不负责。



株式会社 三桥制作所

本社 〒615-0082 京都市右京区山ノ内赤山町1番地  
TEL.(075)316-3300 FAX.(075)313-7595  
東京営業所 〒111-0043 東京都台東区駒形1丁目10番1号コンフォール村上4F  
TEL.(03)3847-9751代 FAX.(03)3847-9753  
九州営業所 〒812-0016 福岡市博多区博多駅南4丁目2番10号  
南近代ビル6F  
TEL.(092)476-3800 FAX.(092)476-3801

**MITSUHASHI CORPORATION**  
HEAD 1Sekizan-cho Yamanouchi Ukyo-ku, Kyoto 615-0082, Japan  
OFFICE PHONE.(075)316-3300 FAX.(075)313-7595

HOME PAGE <http://www.mitsubishi-corp.co.jp>  
E-mail [info@mitsubishi-corp.co.jp](mailto:info@mitsubishi-corp.co.jp)

中国及香港总代理



**信亿国际机械有限公司**

UNITY INTERNATIONAL ENGINEERING CO.,LTD.

香港新界屯门屯喜路2号柏丽广场12楼1207室

电话 (852) 2454 3396

电邮 [hk@unity.net.cn](mailto:hk@unity.net.cn)

中国分公司

上海茂智自动化设备贸易有限公司

电话 (021) 6608 0319

传真 (021) 6608 0329

电邮 [sh@unity.net.cn](mailto:sh@unity.net.cn)

传真 (852) 2454 2540

网址 [www.unity.net.cn](http://www.unity.net.cn)

汕头市东星机电设备有限公司

电话 (0754) 8832 1860

传真 (0754) 8832 1760

电邮 [st@unity.net.cn](mailto:st@unity.net.cn)